

Abbi Multi Unit

Die Abbi Multi Unit für Melkstände verfügt über einen integrierten Ventilator und bringt frische Außenluft direkt in den Melkstand. Dank der einzigartigen Verteilereinheit mit voreinstellbaren Ventilen kann die Luft in sechs Richtungen gelenkt werden, was eine optimale Kühlung ermöglicht.

Die Multi Unit wird mittig im Melkstand aufgehängt. Die Luft kann direkt auf die Milchkühe oder aber horizontal in alle Richtungen gerichtet werden. Als effektive Nutzfläche gilt hierbei 100m². Das Klima im Melkstand verbessert sich, Milchkühe werden gekühlt und Fliegen werden verjagt. Die gewünschte Luftgeschwindigkeit kann über den Handregler eingestellt werden.

Die Multi Unit ist auch eine gute Lösung für niedrige Milchviehställe oder in den eher stickigen Ecken des Stalls, wo es erfahrungsgemäß schwierig ist, noch mit Ventilatoren zu arbeiten. Denken Sie in diesem Zusammenhang beispielsweise an die unteren Bereiche einer alten Scheune, an die sich ein Scheunenneubau bzw. Anbau anschließt.

Zusätzliche Kühlung mit Vernebelung

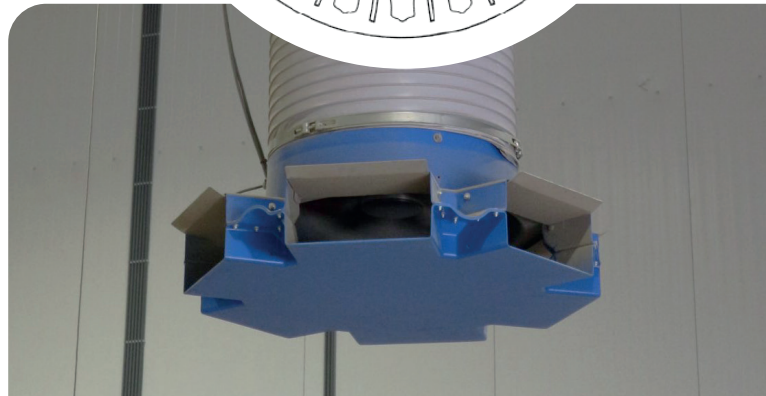
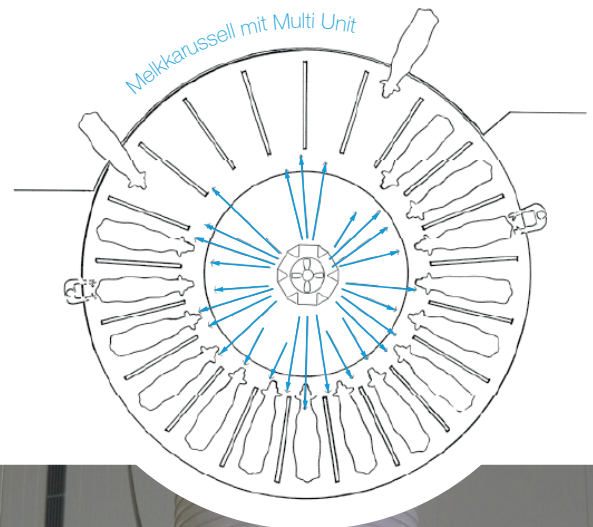
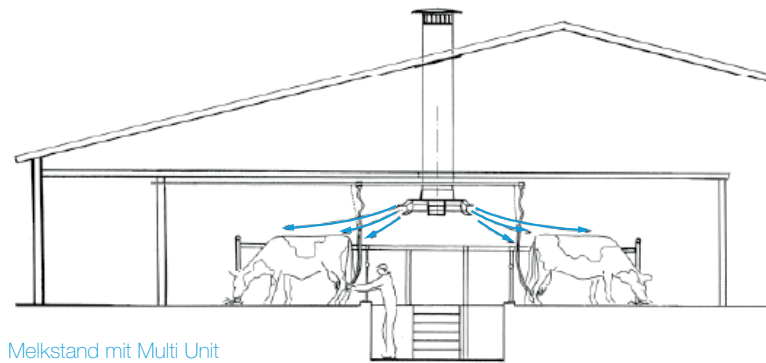
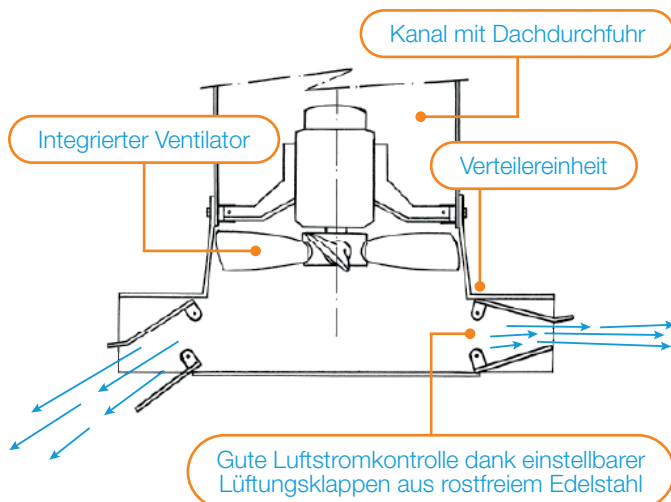
Zwecks Vernebelung (siehe auch Seite 5), ist die Multi Unit mit einer Reihe Nebeldüsen versehen. Dieser Ring wird mit einer Hochdruckpumpe verbunden, um eine sehr feine Zerstäubung erreichen zu können. Die Lufttemperatur lässt sich dadurch um bis zu 8°C senken.

Heizung

Auch ein Heizelement kann eingebaut werden, damit im Winter frostfrei gearbeitet werden kann.

Rücklauf

Normalerweise wird frische Außenluft durch den Luftkanal angesaugt und im Melkstand verteilt. Sie können sich jedoch auch für einen Luftrücklauf entscheiden - in diesem Fall ist reicht Ihnen ein 50-60cm langer Aufstellkanal.



PRODUKTSPEZIFIKATION

Verteilereinheit:	6 Auslässe (Kunststoff) mit einstellbaren Ventilen (rostfreier Edelstahl)
Luftverdrängung:	10.400m ³ /h
Spannung*:	400V/3-phasig
Frequenz:	50Hz
Energieverbrauch max.:	570W
Strom max.:	1,4A
Propellerdrehzahl:	max. 920rpm
Außenmaße:	830x860x535mm
Durchmesser Kanal:	63cm
Kanallänge:	1m (Umluft) beziehungsweise 3m (mit Dachablauf und Regenhaube)

* Auch als 230V/1-phasige Variante lieferbar

IHRE VORTEILE

- Frische Luft in Melkstand und Milchviehstall
- Hält Tier (und Melker) fliegenfrei
- Vernebelung als Option
- Heizmöglichkeit
- Luftrücklauf möglich